

COMPRESSORES RADIAIS DUPLO ESTÁGIO – MONOFÁSICO



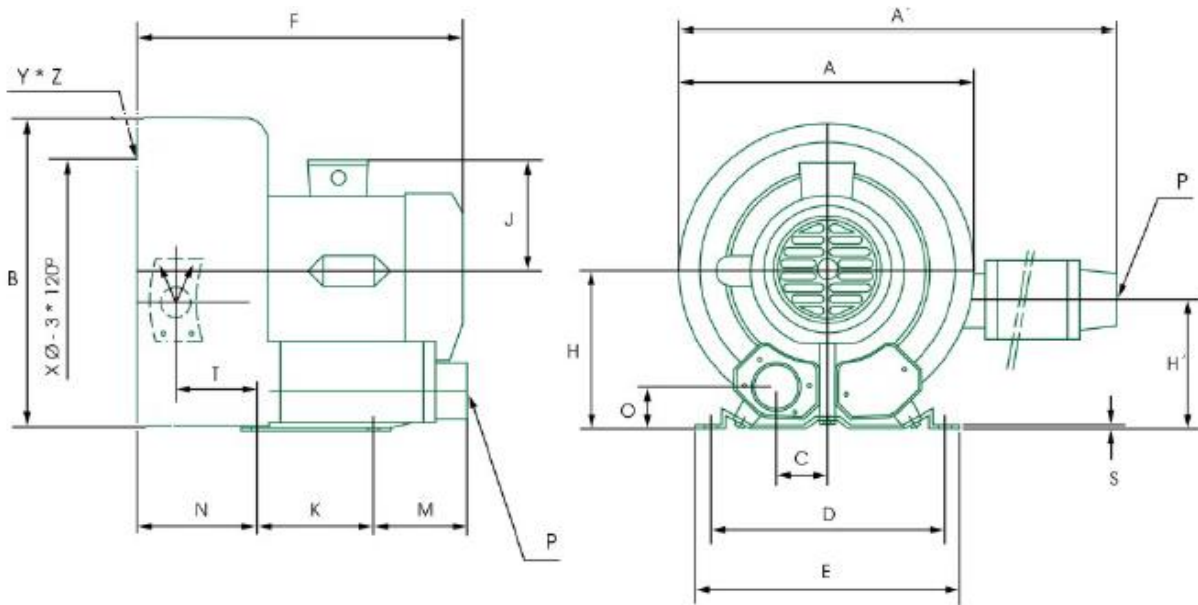
ELEST – Entrada Lateral Esquerda e Saída Traseira

Carcaça em alumínio fundido
 Motor Monofásico 110/220v 60Hz
 3500 rpm IP54
 Isolamento classe B (130°C)
 Temperatura Ambiente: +5°C a +45°C

Aplicações: galvanoplastia, piscicultura, transporte pneumático, hidromassagem, colchão de ar, tratamento de água, soprador, aspirador industrial, etc.

CARACTERÍSTICAS TÉCNICAS

MODELO	POTÊNCIA (kw / cv)	VAZÃO MÁX. (m3/min)	PRESSÃO MÁX. (mmca)	VÁCUO MÁX. (mmca)	RUÍDO (db)	PESO (kg)
CRDEM-ELEST-235	1,75 / 2,35	3,2	2700	2500	69	24



DIMENSÕES (mm)

MODELO	A	A'	B	C	D	E	F	H	H'	J	K	M	N	O	øP	S	T	Y*Z
CRDEM-ELEST-235	322	485	315	58	225	255	401	154	153	128	95	120	151	45	1.1/2"	3	104	M6