



## Firebloc

# Bomba centrífuga para combate a incêndio

### 1 Aplicações

Indicada para o bombeamento de líquidos limpos ou turvos em sistemas de combate a incêndio. Atende a norma NBR 13714.

### 2 Descrição geral

Bomba centrífuga horizontal, simples estágio, sucção horizontal e descarga vertical, acoplado ao motor elétrico no sistema monobloco.

Além de compacta, a KSB Firebloc também é “back-pull-out”, eliminando a necessidade de desconexão das tubulações de sucção e recalque para execução de eventuais serviços de manutenção.

### 3 Denominação

	<b>KSB</b>	<b>Firebloc</b>	<b>32</b>	<b>125</b>
Marca	_____			
Modelo	_____			
Diâmetro nominal de recalque (mm)	_____			
Diâmetro nominal do rotor (mm)	_____			

### 4 Dados de operação

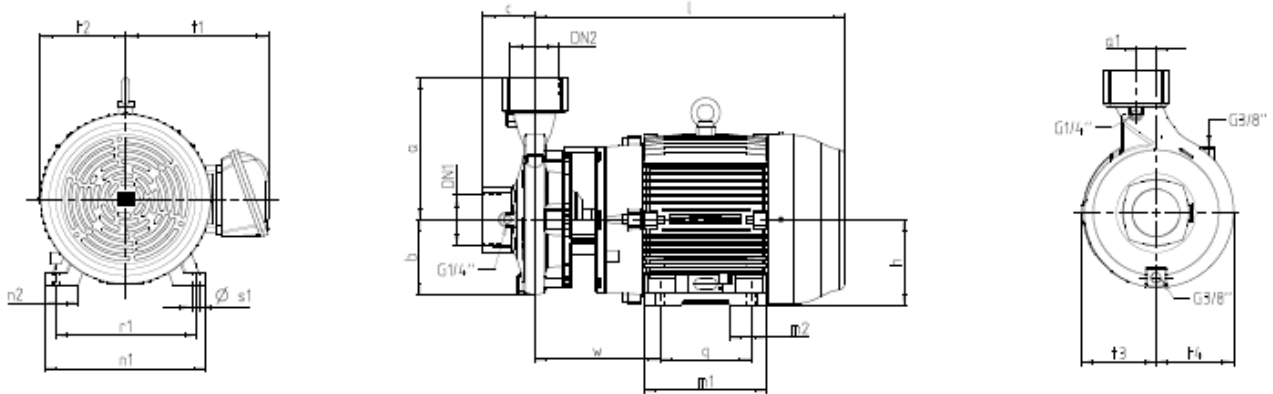
Vazões	até 40 m <sup>3</sup> /h
Altura manométrica	até 55 m
Temperatura de operação	até 90° C
Pressão de sucção	até 3 bar
Motor	220/380/440/760 V
Rotação	3500 rpm
Grau de proteção do motor	IP55

## 5 Tabela de seleção

Modelo	Diâmetro rotor (mm)	cv	Bocais (*)		Altura Manométrica (mca)																				Altura máxima		
			Sucção	Recalque	12	14	16	18	20	22	24	26	28	30	32	34	36	38	40	42	44	46	48	50		52	54
					Vazão (m³/h)																						
32-125	115/108	3,0	2.1/2"	2.1/2"	33,0	31,0	29,0	24,0	21,0	17,0																24,0	
32-125	119	4,0	2.1/2"	2.1/2"		38,0	36,0	34,0	32,0	28,0	26,0	18,0														28,0	
32-125	129	5,0	2.1/2"	2.1/2"					38,0	36,0	34,0	31,0	27,0	23,0	20,0											34,0	
32-125	139	7,5	2.1/2"	2.1/2"								38,0	36,0	35,0	31,0	28,0	24,0	14,0								40,0	
32-160	154	7,5	2.1/2"	2.1/2"													32,0	29,0	26,0	23,0	17,5					48,0	
32-160	168	10,0	2.1/2"	2.1/2"																35,0	33,0	32,5	30,0	28,5	22,5	56,0	

(\*) Rosca BSP

## 6 Tabela de medidas



Modelo	cv	Bocais (*)		Motor	Dimensões aproximadas dos conjuntos (mm)																Peso (kg)		
		Sucção	Recalque		a1	a	b	c	h	l	m1	m2	n1	n2	q	r1	s1	t1	t2	w		t3	t4
32-125	3,0	2.1/2"	2.1/2"	90S	30	225	100	80	90	358	131	42	164	38	100	140	10	155	90	160	100	104	42
	4,0	2.1/2"	2.1/2"	90L						383	156				125								43
	5,0	2.1/2"	2.1/2"	100L						100	420	173	50	188	49	160	12	165	100	166			52
	7,5	2.1/2"	2.1/2"	112M						112	437	177		220	48	140		190	184	111			173
32-160	7,5	2.1/2"	2.1/2"	112M	30	219	115	80	112	437	177	50	220	48	140	190	12	184	111	173	110	120	64
	10,0	2.1/2"	2.1/2"	132					132	476	187							55	248	51			216

(\*) Rosca BSP