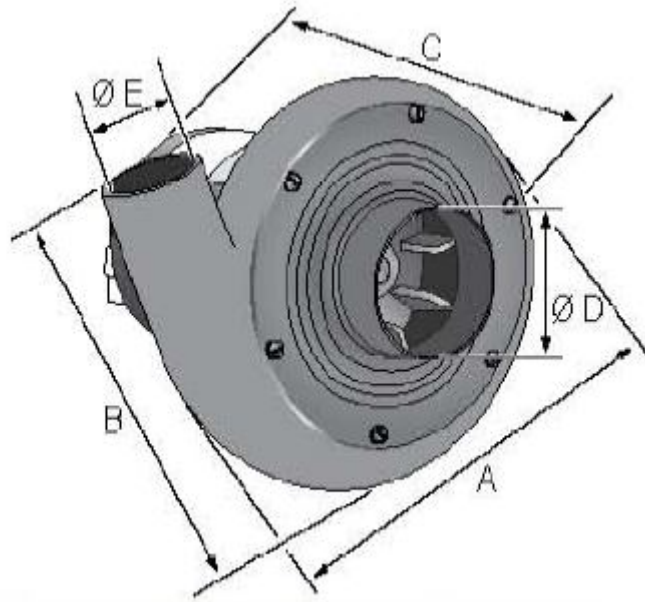


MICRO VENTILADOR – FALCON



Carcaça: alumínio fundido com pintura eletrostática
Girante: radial em alumínio fundido
Mancalização: rolamento duplo com lubrificação permanente
Temperatura de trabalho: -10°C a +60°C
Rigidez dielétrica (HIPOT): 1500 VAC/1min.
Vida útil: 20.000 horas



CARACTERÍSTICAS TÉCNICAS

MODELO	Dimensões (mm)					Tensão (v)	Corrente (mA)	Potência (w)	Rotação (rpm)	Vazão (l/s)	Vazão (m3/min.)	Pressão (mmca)	Peso (kg)	Ruído (dbA)
	A	B	C	D	E									
FALCON	225,5	212,5	237,5	75,2	51,0	110/220	783/378	81,5/76,5	3551/3541	41,3/42,0	2,5/2,5	58,5/58,1	6,29	79