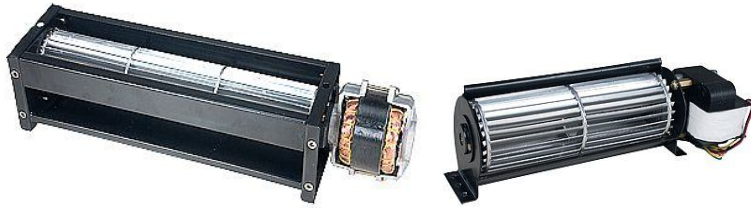


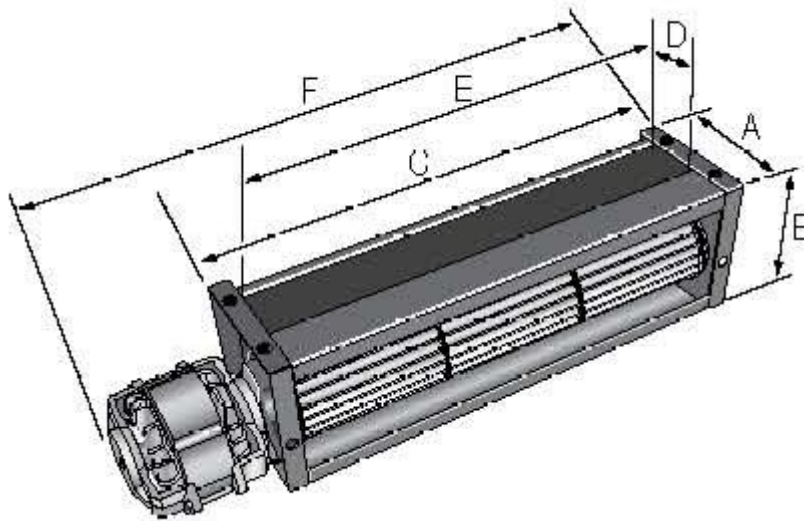
## MICRO VENTILADOR – LINE MINILINE



LINE

MINILINE

Carcaça: chapa de aço carbono com pintura eletrostática  
 Girante: alumínio laminado  
 Proteção térmica por impedância  
 Mancalização LINE: rolamento duplo com lubrificação permanente  
 Mancalização MINILINE: bucha sinterizada  
 Temperatura de trabalho: -10°C a +60°C  
 Rigidez dielétrica (HIPOT): 1500 VAC/1min.  
 Vida útil: 20.000 horas



### CARACTERÍSTICAS TÉCNICAS

MODELO	Dimensões (mm)						Tensão (v)	Corrente (A)	Potência (w)	Rotação (rpm)	Vazão (l/s)	Vazão (m3/min.)	Pressão (mmca)	Peso (kg)	Ruído (dbA)
	A	B	C	D	E	F									
LINE	90	98	335	34,0	307	420	110/220	0,56/0,29	65,0/59,0	3062/2770	112/99	6,7/5,9	17/16	2,10	66
MINILINE	50	77	216	29,6	188	259	110/220	1,06/0,41	50,0/36,5	3116/2981	43/40	2,6/2,4	4/4	1,28	65